



4XD

POMPE D'EAUX D'ÉGOUT SUBMERSIBLE IMBOUCHABLE ANTIDÉFLAGRANTE 4"

CARACTÉRISTIQUES

Roue: Fonte, design fermé deux pales pour grande efficacité et limite d'usure maximale. Équilibrée pour fonctionnement en douceur. Roue en bronze disponible en option.

Anneau d'usure en bronze: Remplaçable pour renouveler le jeu fonctionnel et les efficacités aux conditions originales.

Carter: Fonte robuste, de type volute pour efficacité maximale. Bride en fonte 4" ANSI 125 #. S'adapte au système de montage sur rail de guidage.

Garnitures en tandem: Deux garnitures mécaniques montées indépendamment sont séparées par un boîtier rempli d'huile. Le boîtier d'huile agit comme une barrière pour attraper l'humidité et donner du temps pour une fermeture ou un entretien planifié. L'huile fournit une lubrification pour la garniture interne (supérieure). Les faces rotatives en carbone et stationnaires en céramique sont standard sur les garnitures internes (supérieures) et externes (inférieures). Des matériaux en option sont disponibles pour les garnitures inférieures. Voir la Page de nomenclature pour des changements de numéro de commande pour commander des faces en carbure de silicium/carbure de silicium Viton ou des faces en carbure de silicium/carbure de tungstène avec élastomères Viton. Celles-ci sont recommandées pour les applications qui contiennent des solides ou des abrasifs fins tels qu'on trouve dans les drainages de lot/garage et des travaux de déshydratation.

APPLICATIONS

Caractéristiques de design pour service intensif pour une grande variété d'applications commerciales et industrielles telles que :

- Systèmes d'égout
- Lutte contre l'inondation et la pollution
- Déshydratation industrielle
- Stations d'épuration des eaux usées
- Stations de relèvement municipales et de subdivisions

SPÉCIFICATIONS

Pompe :

- Capacités de traiter des matières solides: 3" maximum.
- Taille du refoulement: 4" Bride ANSI 125 #
- Capacités: jusqu'à 1160 G/M.
- Hauteurs totales: jusqu'à 140 pieds.
- Débit minimum: 100 G/M.
- Débit maximum: fin de la courbe publiée.
- Garnitures mécaniques: Pièces métalliques en acier inoxydable 304, élastomères BUNA-N avec faces de joint carbone/rotative et céramique/stationnaire standard pour les garnitures supérieures et inférieures. Des garnitures inférieures en option sont disponibles avec élastomères Viton et faces de joint en carbure de silicium/carbure de silicium ou carbure de silicium/carbure de tungstène.
- Boulons: Acier inoxydable Série 300

Moteur :

- **Moteur antidéflagrant:** Les moteurs jusqu'à et incluant 40 HP sont de Classe F, facteur de surcharge 1,15 et sont certifiés antidéflagrants pour les emplacements de Classe 1, Division 1, Groupes C et D.

Système de protection contre l'humidité: Les deux sondes de détection d'humidité, deux fils, sont situées dans le boîtier rempli d'huile entre les garnitures intérieures et extérieures. Lorsque connecté à un panneau de commande avec un Système de détection de l'humidité en option et une alarme, il détectera la présence d'humidité si la garniture extérieure devenait défectueuse. Il détectera aussi l'humidité dans la chambre du moteur et avertira avant que les niveaux d'eau atteignent le roulement ou le stator.

Conçu pour un fonctionnement en continu: Le moteur est conçu pour une condition immergée en service continu dans l'eau qui est 40 °C ou moins. Le temps de fonctionnement maximal avec la pompe non immergée pour 7½-40 HP est 15 minutes. Le moteur est adapté pour 10 démarrages par heure.

Roulements: à billes, simple rangée, contact oblique, roulements de type Conrad avec ajustement interne Classe 3 conformes à la norme AFBMA 20 sont utilisés. Les roulements sont graissés à vie avec une graisse de première qualité épaissie avec polyurée et résistante à l'humidité qui contient des inhibiteurs de rouille et adaptés pour un fonctionnement sur une plage de -25 °C à +120 °C.

Vis de montage de la roue: Acier inoxydable Série 300 avec raccord de verrouillage anti rotation.

Moulages: Les moulages tout en fer sont de fonte grise ASTM A48 classe 3. La roue en bronze en option est du bronze au silicium ASTM B584 C87600.

- Moteurs certifiés CSA (Association Canadienne de Normalisation).
- Moteurs listés UL (Underwriters Laboratories).
- Moteurs triphasés seulement.
- Tensions disponibles: 200, 230, 400, 460 et 575 volt, 60 Hz.
- Plage HP: 7,5 - 40
- L'arbre du moteur est un design en une seule pièce d'acier inoxydable 416 à haute résistance.
- Tous les moteurs sont remplis d'air et conçus pour un service continu lorsqu'entièrement immergés ou jusqu'à 15 minutes de fonctionnement dans l'air.
- NEMA design «B» avec enroulements en cuivre
- Enroulement du stator Classe «F» conçu pour entraînement à vitesse variable
- **Système d'humidité:** Le système de surveillance deux sondes deux fils surveille constamment l'humidité du boîtier d'étanchéité d'huile et du logement du stator.
Remarque: le panneau de commande doit contenir un circuit d'alarme et un dispositif d'alarme.
- Deux (2) normalement fermés, thermostats à réinitialisation automatique connectés en série et incorporés dans les phases attenantes.
- Les cordons d'alimentation et du capteur ont une longueur standard de 25', 50' disponible en option.
- Les moteurs sont conformes aux exigences applicables les plus récentes des normes NEMA, IEEE, ANSI et NEC.

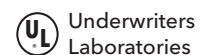
AVERTISSEMENT: Une protection de surcharge par déclenchement de Classe 10 doit être comprise dans le panneau de commande.

LISTE DES AGENCES



Testé selon les Normes UL 778 et CSA 22.2 No. 108 Par l'Association Canadienne de Normalisation Fichier #LR38549

MOTEUR LISTÉ ANTIDÉFLAGRANT
CLASSE 1, DIVISION 1, GROUPES C ET D.



MODÈLE ET INFORMATIONS CONCERNANT LE MOTEUR

(Toutes les caractéristiques nominales pour triphasé, 60 Hz. Consulter l'usine pour les applications triphasées, 50 Hz).

Numéro de commande	HP	Phase	Volts	TR/MIN	Dia. roue (po)	Code de roue	Ampères S.F.	Facteur de surcharge	Ampères Pleine charge	Ampères Rotor Bloqué	Calibre Câble d'alimentation	Calibre Câble du capteur	Taille du bâti	Poids (lb)
4XD12K2MC	7.5	3	200	1750	7,50	M	27,0	1,15	24,2	183,8	8/4	18/5	210TY	455
4XD12K3MC			230				23,4		21,0	160,0	8/4			
4XD12K4MC			460				11,7		10,5	80,0	8/4			
4XD12K5MC			575				9,4		8,4	64,0	14/4			
4XD12L2KC	10		200		8,00	K	35,6		31,1	186,2	8/4			
4XD12L3KC			230				31,0		27,0	162,0	8/4			
4XD12L4KC			460				15,5		13,5	81,0	8/4			
4XD12L5KC			575				12,3		10,8	64,0	14/4			
4XD12M2GC	15		200		9,00	G	54,8		48,2	256,0	6/4			
4XD12M3GC			230				47,8		42,0	222,0	8/4			
4XD12M4GC			460				23,9		21,0	111,0	8/4			
4XD12M5GC			575				19,1		16,8	88,7	10/4			
4XD12N2EC	20		200		9,75	E	74,8		64,4	342,0	4/4			
4XD12N3EC			230				65,0		56,0	298,0	6/4			
4XD12N4EC			460				32,5		28,0	149,0	6/4			
4XD12N5EC			575				26,0		22,4	119,0	10/4			
4XD12P2CC	25	200	10,38	C	83,6	72,5	394,0	2/4						
4XD12P3CC		230			72,8	63,0	342,0	4/4						
4XD12P4CC		460			36,4	31,5	171,0	4/4						
4XD12P5CC		575			29,1	25,2	137,0	8/4						
4XD12Q2BC	30	200	10,75	B	103,2	89,7	472,0	2/4						
4XD12Q3BC		230			89,6	78,0	410,0	2/4						
4XD12Q4BC		460			44,8	39,0	205,0	2/4						
4XD12Q5BC		575			35,8	31,2	164,0	8/4						
4XD12R2AC	40	200	11,00	A	132,8	114,4	600,0	1/0/4						
4XD12R3AC		230			115,4	99,4	522,0	1/4						
4XD12R4AC		460			57,7	49,7	261,0	6/4						
4XD12R5AC		575			46,2	39,8	209,0	8/4						
4XD13K3DC	7,5	3	200	1150	10,12	D	30,4	1,15	26,5	131,6	8/4	18/5	250TYS	890
4XD13K4DC			230				26,4		23,0	114,4	10/4			
4XD13K5DC			460				13,2		11,5	57,2	10/4			
4XD13K2DC			575				10,6		9,2	45,8	14/4			
4XD13L2AC	10		200		11,00	A	40,0		35,0	186,0	8/4			
4XD13L3AC			230				34,8		30,4	161,0	8/4			
4XD13L4AC			460				17,4		15,2	80,7	8/4			
4XD13L5AC			575				13,9		12,2	64,5	12/4			

NOMENCLATURE DESCRIPTION

1st Caractère - Taille du refoulement

4 = Bride de refoulement 4" ANSI 125 #

2^{ème} et 3^{ème} Caractère - Type/Design de pompe

XD = Pompe double joint antidéflagrante avec capteurs de température à enroulements et capteurs de détection d'humidité

4^{ème} Caractère - Garnitures mécaniques

- 1 = Garniture standard - la garniture supérieure est carbone/céramique, la garniture inférieure est carbone/céramique, BUNA et pièces métalliques en acier inoxydable 304.
 3 = Garniture inférieure en option - carbure de silicium/carbure de silicium, élastomères Viton et pièces métalliques 304 SS.
 5 = Garniture inférieure en option - carbure de silicium/carbure de tungstène, élastomères Viton et pièces métalliques 304 SS.

5^{ème} Caractère - Moteur TR/MIN/ Hertz

2 = 1750 TR/MIN / 60 Hz 6 = 1450 TR/MIN / 50 Hz
 3 = 1150 TR/MIN / 60 Hz

6^{ème} Caractère - Chevaux-vapeurs (HP)

K = 7,5 M = 15 P = 25 R = 40
 L = 10 N = 20 Q = 30

7^{ème} Caractère - Tension/Phase

2 = 200 / 3 4 = 460 / 3 6 = 380/400 / 3
 3 = 230 / 3 5 = 575 / 3

8^{ème} Caractère - Code de roue

A = 11,0" 10 HP 1150 TR/MIN 40 HP 1750 TR/MIN
 20 HP 1450 TR/MIN
 B = 10,75" 30 HP 1750 TR/MIN
 C = 10,38" 25 HP 1750 TR/MIN
 D = 10,12" 7,5 HP 1150 TR/MIN 15 HP 1450 TR/MIN
 E = 9,75" 20 HP 1750 TR/MIN
 G = 9,00" 15 HP 1750 TR/MIN 10 HP 1450 TR/MIN
 K = 8,00" 10 HP 1750 TR/MIN 7,5 HP 1450 TR/MIN
 M = 7,50" 7,5 HP 1750 TR/MIN
 T = GARNITURE SPÉCIALE

9^{ème} Caractère - Longueur du cordon - Cordons d'alimentation et du capteur

C = 25' standard F = 50' En option

10^{ème} Caractère - Options

B = Roue en bronze au silicium E = Peinture époxy
 F = Roue en bronze et peinture époxy

DONNÉES D'APPLICATIONS

Taille maximale des solides	3"
Épaisseur minimale du carter	$\frac{5}{16}$ "
Tolérance de corrosion du carter	$\frac{1}{8}$ "
Pression maximale de fonctionnement	100 PSI
Hauteur maximale d'immersion	200 pieds
Température environnementale maximale	40 °C (104 °F) conditions ambiantes
Démarrages maximum par heure	Maximum de 10 démarrages également distribués par heure

DÉTAILS CONSTRUCTION

Câble d'alimentation - Type	1/0 / 4, 2/4, 4/4, 6/4, 8/4, 10/4, 12/4 SOW ou SOOW (Voir Info Modèle)
Câble commande/capteur / Type	Type 18/5 SOW
Câble d'alimentation et Ensemble Cap	Les fils ont un passe-fils BUNA-N en plus d'être encapsulés dans l'époxy
Longueurs Câble d'alimentation et de commande	25' standard, 50' en option
Enceinte du moteur	Fonte, ASTM A-48, Classe 30
Arbre du moteur	Acier inoxydable Série 416
Design du moteur	Design NEMA « B » avec enroulements en cuivre et conçu pour supporter une pression d'eau de 200 psi à tous les emplacements des joints. Rempli d'air bâti NEMA 210TY sur les modèles 7.5, 10, 15 et 20 HP. Rempli d'air bâti NEMA 250TYS sur les modèles 25 - 40 HP.
Isolation du moteur	Isolation Classe F
Protection thermique du moteur	Deux (2) normalement fermé thermostats d'enroulement ouvert à 320° F (160° C), réinitialisation automatique ferme à 221° F (105° C).
Protection de surcharge du moteur	Compensation de la température ambiante Classe 10, protection de surcharge par déclenchement doit être fournies dans le panneau de commande.
Protection du moteur contre l'humidité	Deux (2) sondes de détection d'humidité dans un boîtier d'étanchéité rempli d'huile doivent être connectées à un relais dans le panneau de commande.
Carter	Fonte, ASTM A-48, Classe 30
Roue	Fonte, ASTM A-48, Classe 30 ou Bronze moulé en option ASTM B584 UNS C87600.
Type de roue	Design fermé deux pales pour une efficacité maximale.
Carter/Roue/Anneau d'usure	Anneau d'usure remplaçable en bronze
Matériel externe	Acier inoxydable

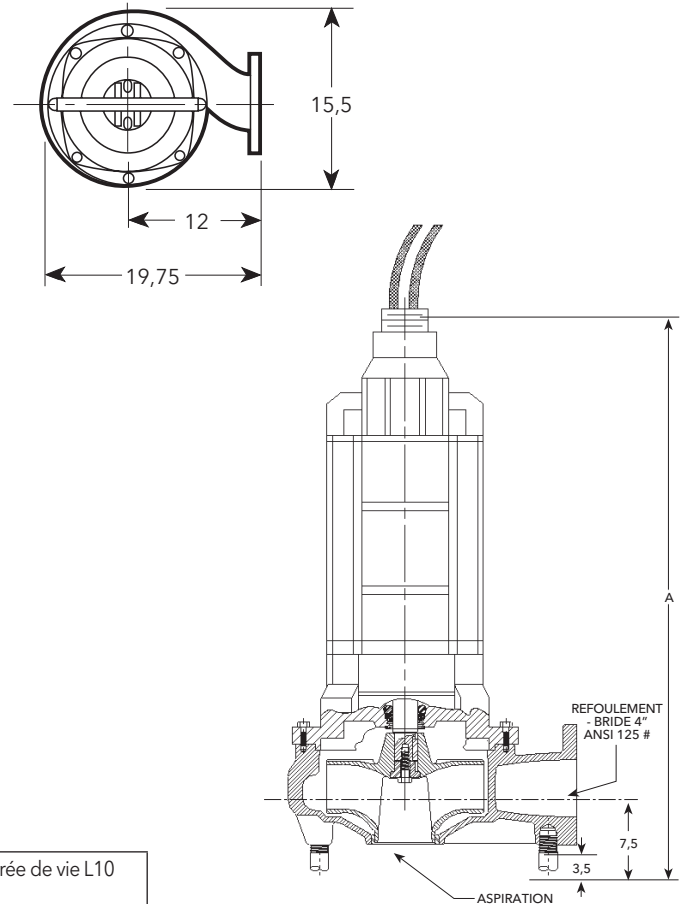
PIÈCES STANDARD

Roulement à billes	Les roulements lubrifiés à vie sont conçus pour une durée de vie L10 minimale de 30 000 heures.	
Bâti 210 et 250	Simple rangée Radial (supérieur)	
	Simple rangée Butée (inférieur)	
Garnitures mécaniques - Standard	Supérieur	Carbone/rotative et céramique/stationnaire
	Inférieur	
Garnitures mécaniques - En option	Inférieur	Carbure de silicium/rotative et carbure de tungstène/stationnaire
	Inférieur	Carbure de silicium/rotative et carbure de silicium/stationnaire
Joint toriques du moteur standard	BUNA-N (nitrile)	
Boîtier d'étanchéité huile	La graisse de première qualité épaissie avec polyurée et résistante à l'humidité qui contient des inhibiteurs de rouille est adaptée pour un fonctionnement sur une plage de -25 °C à +120 °C.	

DIMENSIONS

(Toutes les dimensions sont en pouces. Ne pas utiliser à des fins de construction).

HP	TR/MIN	« A » Dimensions (po)
7½	1750	41,3
10		
15		
20		
25		
30	1150	46,6
40		
7½		
10		41,3



xylem
Let's Solve Water

Xylem Inc.
2881 East Bayard Street Ext., Suite A
Seneca Falls, NY 13148
Téléphone : (866) 325-4210
Télécopieur : (888) 322-5877
www.gouldswatertechnology.com

Goulds est une marque de commerce enregistrée de Goulds Pumps, Inc. et est utilisée sous licence.
© 2012 Xylem Inc. B4XDFR Mai 2012