

**CARACTÉRISTIQUES**

Roue : Fonte, fermée, imbouchable, dynamiquement équilibrée avec palettes de vidange pour protection de la garniture mécanique.

Carter : De type volute à bride en fonte pour efficacité maximale. Conçu pour installation facile sur rail glissière A10-20 ou systèmes de rail à pied d'assise coudé.

Garniture mécanique : CARBURE DE SILICIUM VS. FACES DE JOINT en carbure de silicium pour une résistance supérieure aux abrasifs, pièces métalliques en acier inoxydable, élastomères BUNA-N.

Arbre : Résistant à la corrosion, acier inoxydable Série 300. Design fileté. Contre-écrou sur tous les modèles pour protéger des dommages aux composants en cas de rotation inversée accidentelle.

Boulons : Acier inoxydable Série 300.

Capable de fonctionner à sec sans endommager les composants.

Conçu pour un fonctionnement continu lorsqu'entièrement immergé.

GARANTIE PROLONGÉE DISPONIBLE POUR LES APPLICATIONS RÉSIDENIELLES.

Série WS_BHF

Modèle 3887BHF

POMPE D'EAUX D'ÉGOUT SUBMERSIBLE

APPLICATIONS

Conçu spécifiquement pour les usages suivants :

- Maisons
- Transfert d'eau
- Systèmes d'égout
- Industriel léger
- Déshydratation/Effluent
- Applications commerciales

Partout où les déchets ou le drainage doit être éliminé rapidement, silencieusement et efficacement.

SPÉCIFICATIONS

Pompe

- Capacités de traiter des matières solides: 2" maximum
- Capacités : jusqu'à 220 G/M
- Pression totale : jusqu'à 81 pieds de tête (TDH)
- Taille du refoulement: Contrebride filetée 2" NPT en standard. 3" disponible en option mais doit être commandé séparément. (No. de commande A1-3)
- Température: 104°F (40°C) en continu
140°F (60°C) intermittent.

MOTEURS

- Entièrement immergé dans de l'huile pour turbine de haute qualité pour lubrification et transfert de chaleur efficace. Toutes les valeurs sont en dedans des limites d'utilisation du moteur.

Isolation Classe B sur modèles 1/3-1 1/2 HP

Isolation Classe F sur modèles 2 HP

Monophasé (60 Hz):

- Moteurs à démarrage par condensateur pour un couple de démarrage maximal.
- Surcharge intégrée avec réinitialisation automatique.

- Cordons d'alimentation SJTOW ou STOW extrêmement robustes, résistant à l'huile et à l'eau.
- Les modèles 1/3 - 1 HP ont des fiches à trois broches NEMA avec mise à la terre.
- Les unités de 1 1/2 HP et plus ont des extrémités de cordon à fil nu.

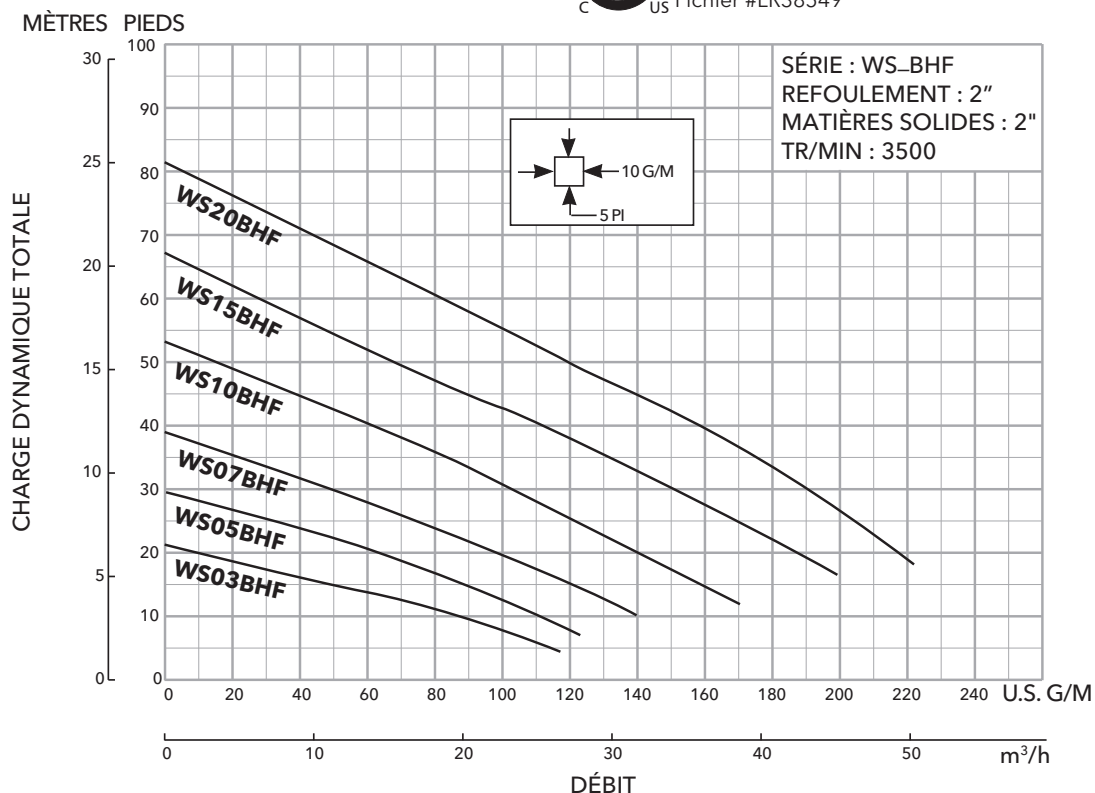
Triphasé (60 Hz):

- Une protection de surcharge de Classe 10 doit être comprise dans une unité de démarrage commandée séparément.
- Les cordons d'alimentation STOW ont tous des extrémités de cordon à fil nu.
- Roulements: Construction robuste de roulement à billes supérieur et inférieur.
- Conçu pour un fonctionnement en continu: Les puissances nominales de la pompe sont en dedans des limites de fonctionnement recommandées du fabricant du moteur, peut fonctionner continuellement sans dommage lorsqu'entièrement immergé.
- Câble d'alimentation: Extrêmement robuste, résistant à l'huile et à l'eau. Le joint époxy du côté moteur offre une barrière secondaire contre l'humidité en cas de dommage de l'enveloppe extérieure et pour empêcher l'effet de mèche. Le cordon standard est de 20'. Des longueurs en option sont disponibles.
- Couvercle du moteur Joint torique: Assure une étanchéité positive contre les contaminants et les fuites d'huile.

LISTE DES AGENCES



Testé selon les Normes UL 778 et CSA 22.2 No. 108
Par l'Association Canadienne de Normalisation
Fichier #LR38549

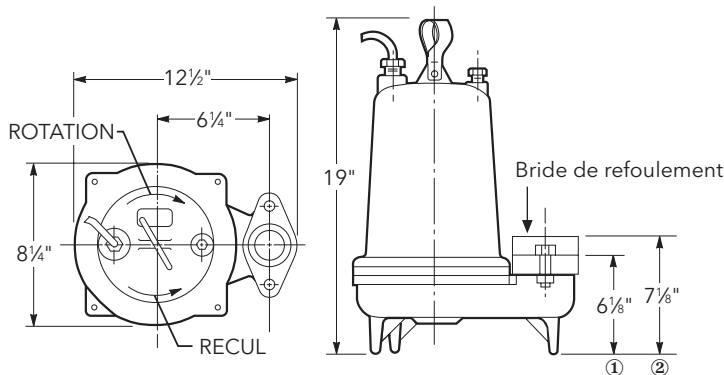


MODÈLES ET INFORMATIONS CONCERNANT LE MOTEUR

Numéro de commande	HP	Phase	Volts	TR/ MIN	Diamètre de la roue (po)	Ampères max	Ampères Rotor Bloqué	Code KVA	Pleine Charge Moteur Efficacité %	Résistance		
										Démarrage	Ligne-Ligne	
WS0311BHF	0.33	1	115	3500	2.94	12.4	46.0	M	54	7.5	1.0	
WS0318BHF			208			6.8	31.0	K	68	9.7	2.4	
WS0312BHF			230			6.2	34.5	M	53	9.6	4.0	
WS0511BHF	0.5	1	115		3.19	14.5	46.0	M	54	7.5	1.0	
WS0518BHF			208			8.4	31.0	K	68	9.7	2.4	
WS0512BHF			230			7.6	34.5	M	53	9.6	4.0	
WS0538BHF			3			200	4.9	22.6	R	68	-	3.8
WS0532BHF						230	3.6	18.8	R	70	-	5.8
WS0534BHF						460	1.8	9.4	R	70	-	23.2
WS0537BHF	575	1.5	7.5		R	62	-	35.3				
WS0718BHF	0.75	1	208		3.44	11.0	31.0	K	68	9.7	2.4	
WS0712BHF			230			10.0	27.5	J	65	12.2	2.7	
WS0738BHF			3			200	6.2	20.6	L	64	-	5.7
WS0732BHF		230				5.4	15.7	K	68	-	8.6	
WS0734BHF		460				2.7	7.9	K	68	-	11	
WS0737BHF		575	2.2			9.9	L	78	-	26.5		
WS1018BHF	1	1	208		3.75	14.5	59.0	K	68	9.3	1.1	
WS1012BHF			230			13.0	36.2	J	69	10.3	2.1	
WS1038BHF		3	200	8.6		27.6	M	77	-	2.7		
WS1032BHF			230	7.5		24.1	L	79	-	4.1		
WS1034BHF			460	3.8		12.1	L	79	-	16.2		
WS1037BHF			575	3.1		9.9	L	78	-	26.5		
WS1512BHF	1.5	1	230	4.00	18.0	52.0	J	67	2.76	0.53		
WS1538BHF			200		10.0	42.4	K	78	-	1.7		
WS1532BHF			3		230	9.6	42.4	K	78	-	1.7	
WS1534BHF		460			4.8	21.2	K	78	-	6.6		
WS1537BHF		575			3.9	16.3	L	78	-	10.5		
WS2012BHF		2	1		230	4.44	18.0	49.6	F	78	3.2	1.1
WS2038BHF	200			12.0	42.4		K	78	-	1.7		
WS2032BHF	3		230	11.6	42.4		K	78	-	1.7		
WS2034BHF			460	5.8	21.2		K	78	-	6.6		
WS2037BHF			575	4.7	16.3		L	78	-	10.5		

DIMENSIONS

(Toutes les dimensions sont en pouces. Ne pas utiliser à des fins de construction).



Bride de refoulement :

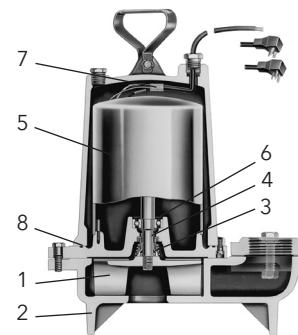
- ① 2" NPT standard
- ② 3" NPT en option (commander un A1-3)

ÉVALUATION DE PERFORMANCE (gallons par minute)

N° de commande		WS03-BHF	WS05-BHF	WS07-BHF	WS10-BHF	WS15-BHF	WS20-BHF
Hauteur totale d'eau en pieds	HP	1/3	1/2	3/4	1	1 1/2	2
	TR/MIN	3500	3500	3500	3500	3500	3500
	10	86	110	140	-	-	-
	15	48	88	120	158	-	-
	20	-	62	98	139	186	217
	25	-	32	74	120	170	204
	30	-	-	49	101	150	190
	35	-	-	21	82	130	175
	40	-	-	-	60	110	159
	45	-	-	-	38	88	140
	50	-	-	-	-	67	120
	55	-	-	-	-	47	100
	60	-	-	-	-	29	80
	65	-	-	-	-	-	62
	70	-	-	-	-	-	43
75	-	-	-	-	-	23	

COMPOSANTS (pour référence seulement)

N° d'article	Description
1	Roue
2	Carter
3	Garniture mécanique
4	Arbre du moteur
5	Moteur
6	Roulements à billes
7	Câble d'alimentation
8	Carter Joint torique



*** Pour les pièces de rechange, voir le catalogue des pièces de rechange.**

xylem
Let's Solve Water

Xylem Inc.
2881 East Bayard Street Ext., Suite A
Seneca Falls, NY 13148
Téléphone : (866) 325-4210
Télécopieur : (888) 322-5877
www.gouldswatertechnology.com

Goulds est une marque de commerce enregistrée de Goulds Pumps, Inc. et est utilisé sous licence.
© 2012 Xylem Inc. B3887BHFFR R2 Juillet 2014